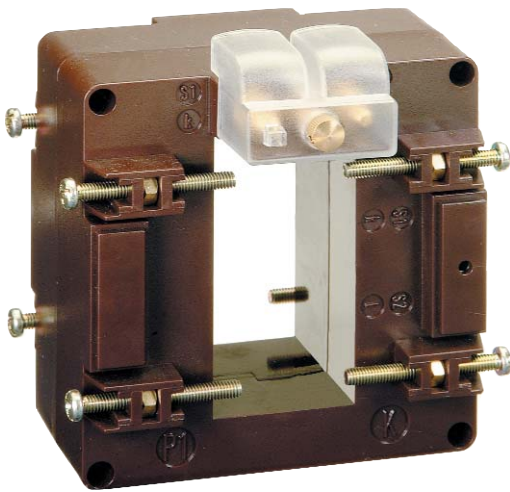


# TASL



**Primario a sbarra passante**  
**Trasformatore monofase di corrente**  
 Corrente primaria 200...2000A  
 Corrente secondaria 1A - 5A

**Norme di riferimento**  
 EN60044-1, BS3938, BS7626

**Custodia**  
 Materiale custodia:  
 policarbonato autoestinguente,  
 classificazione V0 secondo UL-94  
 Grado di protezione (EN60529):  
 IP00 morsetti (IP20 con coprimeretto  
 sigillabile), IP20 custodia  
 Fissaggio a vite su sbarra  
 Esecuzione tropicalizzata  
 Peso: 750 grammi

**Connessioni**  
 Secondario: morsetti M4  
 con serraggio a dado

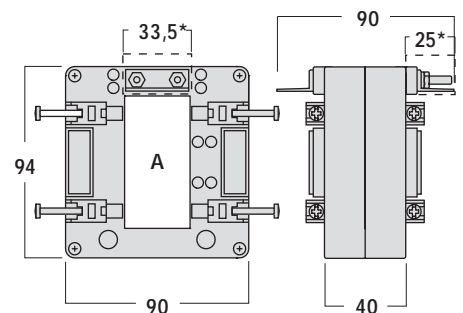
**Passing bus bar primary**  
**Single-phase current transformer**  
 Primary current 200...2000A  
 Secondary current 1A - 5A

**Reference standards**  
 EN60044-1, BS3938, BS7626

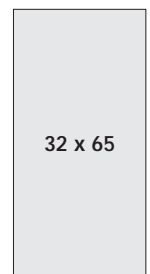
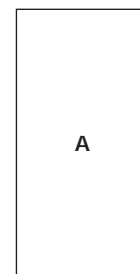
**Housing**  
 Housing material:  
 self extinguishing polycarbonate,  
 classification V0 according to UL-94  
 Protection degree (EN60529):  
 IP00 terminals (IP20 with terminal with  
 shroud), IP20 housing  
 Fixing screw facilities for bar  
 Tropicalized version  
 Weight: 750 grams

**Connections**  
 Secondary winding:  
 tightening by nut M4

Corrente nominale primaria Rated primary current	Prestazione nominale			Rated burden	
	cl.0,5	cl.1	cl.3	Secondario 5A Secondary 5A	Secondario 1A Secondary 1A
	VA	VA	VA	Codice d'ordine Order code	Codice d'ordine Order code
200		2	5	TASL50C200	TASL10C200
250	1	4	6	TASL50C250	TASL10C250
300	1,5	6	7	TASL50C300	TASL10C300
400	4	8	10	TASL50C400	TASL10C400
500	8	10	12	TASL50C500	TASL10C500
600	8	12	15	TASL50C600	TASL10C600
700	10	12	15	TASL50C700	TASL10C700
750	10	15	15	TASL50C750	TASL10C750
800	12	15	20	TASL50C800	TASL10C800
1000	15	20	25	TASL50D100	TASL10D100
1200	15	20	25	TASL50D120	TASL10D120
1250	15	20	25	TASL50D125	TASL10D125
1500	20	25	30	TASL50D150	TASL10D150
1600	20	25	30	TASL50D160	TASL10D160
2000	20	25	30	TASL50D200	TASL10D200



\*Opzione  
Option



Opzione realizzabile Possible option	Codice opzione Option code
tropicalizzato - antivibrante tropicalized - vibrationproof	2
morsetti lato lungo terminals on long side	3
tropicalizzato - antivibrante - morsetti lato lungo tropicalized - vibrationproof - terminals on long side	A

N.B. : il codice opzione va inserito alla fine del codice d'ordine  
 N.B. : option code must be written at the end of order code

A richiesta On request	Codice d'ordine Order code
coprimeretto sigillabile terminal with shroud	ATACOP04