

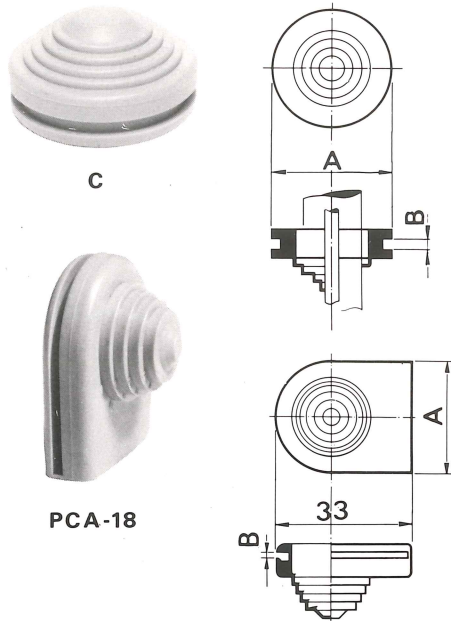


**PASACABLES:**

Los pasacables, fabricados en P.V.C. plastificado color RAL-7.001, autoextinguibles, estancos al polvo y agua, aportan una solución económica y de fácil montaje en el paso de conductores o tubos lisos a través de las envolventes aislantes o metálicas.

**SERIE "C"**

Recortables al diámetro del cable o tubo liso, cubren todas las posibilidades desde 6 ÷ 60 mm.



**CABLE ENTRIES**

These cable entries are made in plastificated P.V.C. colour RAL-7.001 which is self-extinguishing, dustproof and watertight and offers an economic and simple solution to the problem of fitting cable entries and plain tubing through metal or through insulating casing.

**SERIES "C"**

Can be cut to the diameter of the cable or plain tube covering all the possibilities from 6 to 60 mm.

Referencia Reference	Tipo Type	ϕ Cable Cable diam. min. máx.	Tubo Tube min. máx.	A	B min.	B máx.	ϕ Taladro montaje Drill diam.
1C055001	<b>C-18</b>	6 18	Pg-9 Pg-11	28	2	3,5	22
02	<b>C-25</b>	10 28	Pg-9 Pg-16	36	2	3,5	31
03	<b>C-38</b>	6 38	Pg-9 Pg-29	47	2,5	4	41
04	<b>C-60</b>	30 60	Pg-21 Pg-48	70	2,5	4	62
07	<b>C-90</b>	30 87	Pg-21 -	94	2,5	4	90
08	<b>PCA-18</b>	6 18	Pg-9 Pg-11	27	1,5	2,5	∅30 x 22

**SELECCION DEL PRENSAESTOPAS O PASACABLES MAS ADECUADO EN FUNCION DEL N.º DE CABLES Y LA SECCION EN mm<sup>2</sup>**

**THE SELECTION OF THE MOST APPROPRIATE CABLE SEALS OR ENTRIES AS A FUNCTION OF THE NUMBER OF CABLES AND THE SECTION IN mm<sup>2</sup>.**

				nº conductores nº of conductors				
4	3	2	1		1	2	3	4
<b>PRENSAESTOPAS CABLE GLANDS</b>				sección mm <sup>2</sup> Section in mm <sup>2</sup>	<b>PASACABLES CABLE ENTRIES</b>			
PG-11	PG-11	PG-11	PG-9	1,5	C-18 PCA-18	C-18 PCA-18	C-18 PCA-18	C-18 PCA-18
PG-13	PG-13	PG-11	PG-9	2,5	C-18 PCA-18	C-18 PCA-18	C-18 PCA-18	C-18 PCA-18
PG-16	PG-13	PG-13	PG-9	4	C-18 PCA-18	C-18 PCA-18	C-18 PCA-18	C-18 PCA-18
PG-21	PG-16	PG-16	PG-9	6	C-18 PCA-18	C-18 PCA-18	C-18 PCA-18	C-18 PCA-18
PG-21	PG-21	PG-21	PG-11	10	C-18 PCA-18	C-18 PCA-18	C-18 PCA-18	C-18 PCA-18
PG-29	PG-21	PG-21	PG-11	16	C-18 PCA-18	C-18 PCA-18	C-25	C-25
PG-29	PG-29	PG-29	PG-13	25	C-18 PCA-18	C-25	C-25	C-25
PG-36	PG-36	PG-36	PG-16	35	C-18 PCA-18	C-25	C-25	C-25
PG-36	PG-36	PG-36	PG-16	50	C-18 PCA-18	C-25	C-25	C-38
PG-42	PG-42	PG-42	PG-21	70	C-18 PCA-18	C-38	C-38	C-38
PG-48	PG-48	PG-48	PG-29	95	C-25	C-38	C-38	C-60
PG-48	PG-48	PG-48	PG-29	120	C-25	C-60	C-60	C-60
PG-48	PG-48	PG-48	PG-29	150	C-25	C-60	C-60	C-60
			PG-36	185	C-38	C-60	C-60	C-60
			PG-36	240	C-38	C-60	C-60	
			PG-36	300	C-38			

**Notas:**

- \* Ejemplo: considerando un cable de 3 x 25 mm<sup>2</sup> tendremos:
  - En la columna de secciones, escogeremos la de 25 mm<sup>2</sup>.
  - La intersección de la línea de 25 mm<sup>2</sup> con la columna de 3 conductores de su izquierda nos dará el tipo de prensaestopas, o sea PG-29.
  - La intersección de la línea de 25 mm<sup>2</sup> con la columna de 3 conductores, de su derecha, nos dará el tipo de pasacables o sea C-25.
- \* La determinación del prensaestopas nos indica al mismo tiempo el tubo de protección para el cable.
- \* Las secciones indicadas corresponden a cables con aislamiento plástico según UNE. W 0,6/1 kv.
- \* La utilización de la tabla, es aplicable tanto a conductores de cobre como de aluminio.

**Notes:**

- \* Example: Taking a cable of 3 x 25 mm<sup>2</sup>:
  - we have: in the section column, supposing 25 mm<sup>2</sup> the intersection of the 25 mm<sup>2</sup> line with the column corresponding, to 3 conductors; to the left we have the type of gland, that is PG-29.
  - the intersection of the 25 mm<sup>2</sup> line with the column corresponding to 3 conductors, on the right, we have the type of seal, that is C-25
- \* The determination of the cable gland gives us at the same time the protection tube for the cable.
- \* The sections shown correspond to the cables with plastic insulation to UNE W 0,6/1 kv.
- \* Use of these tables applies equally to copper as to aluminium conductors.