



HYDRA (IP65 / IP66)

Obudowy szczelne wykonane z poliestru wzmocnionego włóknem szklanym



DANE TECHNICZNE

Obudowy szczelne typu HYDRA znajdują zastosowanie m. in. w energetyce, automatyce, w branży teleinformatycznej szczególnie w miejscach o dużym stopniu zanieczyszczenia oraz narażonych na zalewanie (hale produkcyjne, oczyszczalnie ścieków, nabrzeża). Specjalnie opracowana konstrukcja obudowy zapewnia skuteczną ochronę znajdujących się wewnątrz urządzeń przed negatywnym wpływem czynników zewnętrznych (pył, opary żrące, woda).

Obudowy HYDRA wykonane z poliestru wzmocnionego włóknem szklanym, są odporne na korozję wobec oddziaływania substancji chemicznych i rozpuszczalników.

Dostępne są w dwóch wersjach, w zależności od stopnia ochrony IP:




- IP65 - charakteryzują się 2-punktowym systemem zamykania składającym się z dwóch zamków z trzpieniem kształtowym;
- IP66 - posiadają 4-punktowy system zamykania, w skład którego wchodzi: szczelny zamek typu ZIP66, cięgiła oraz elementy blokujące, rozmieszczone na obwodzie.



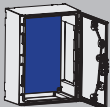
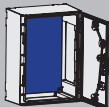
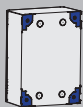
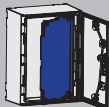

Drzwi obudów wyposażone są w uszczelkę PUR. Istnieje możliwość odwrócenia drzwi (lewe/prawe).

Podstawowe parametry:

- temperatura eksploatacji: $-50 \div 85 \text{ }^{\circ}\text{C}$
- kategoria palności: V0
- klasa ochronności: II
- materiał bezhalogenowy

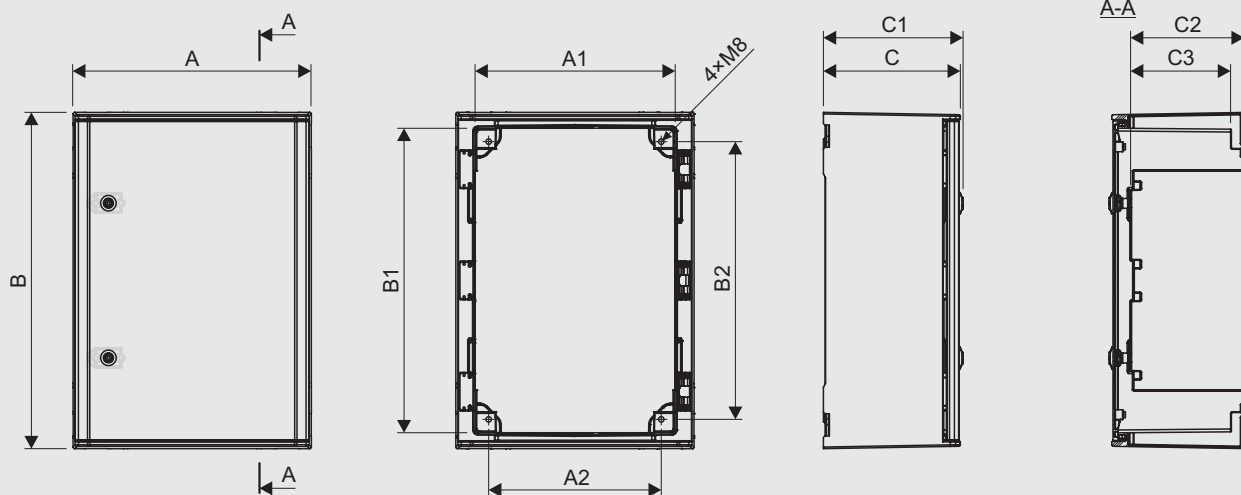
KONFIGURACJA OBUDÓW

obudowa		
<ul style="list-style-type: none"> • IP 65 • drzwi pełne • zamek M22 D5 (2 szt.) 	<ul style="list-style-type: none"> • IP 65 • drzwi transparentne • zamek M22 D5 (2 szt.) 	<ul style="list-style-type: none"> • IP 66 • drzwi pełne • zamek ZIP66 (1 szt.)
		
HYDRA 465	HYDRA T 465	HYDRA 466
HYDRA 685	HYDRA T 685	HYDRA 686
HYDRA 815	-	HYDRA 816

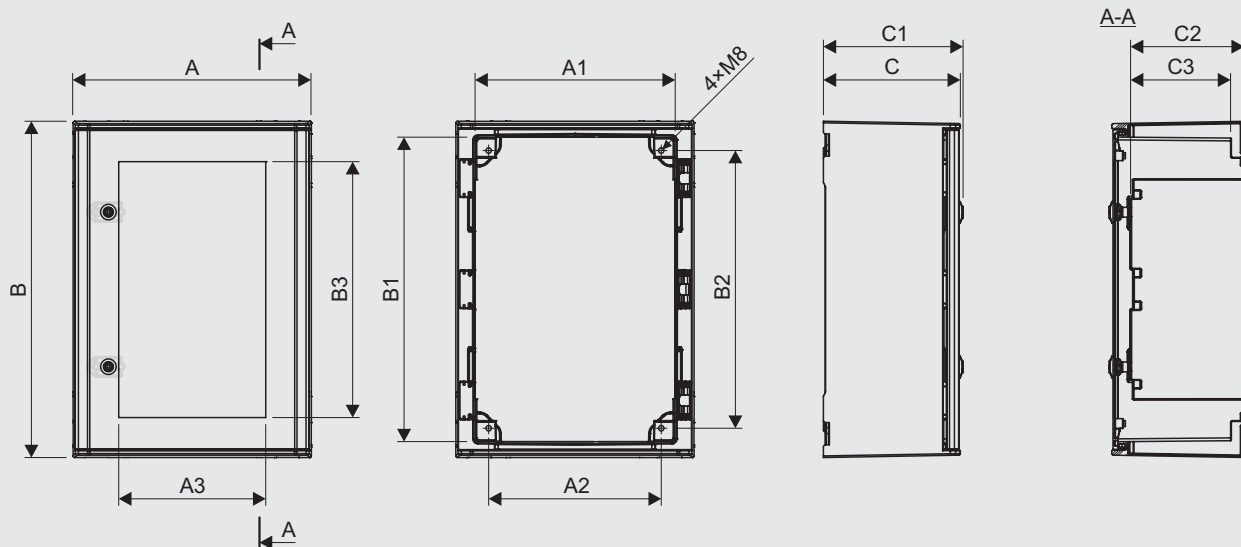
wyposażenie dodatkowe					
fundament (FH)	kieszonka kablowa (KKH)	płyta montażowa poliestrowa (PMPH)	płyta montażowa stalowa (PMSH)	zaślepki (ZHT)	drzwi wewnętrzne (DWH)
					
FH46	KKH46	PMPH 46	PMSH 46	ZHT 46	DWH 46
FH68	KKH68	PMPH 68	PMSH 68	ZHT 68	DWH 68
FH81	KKH81	PMPH 81	PMSH 81	ZHT 68	 DWH 81

 dostępne wkrótce

IP 65

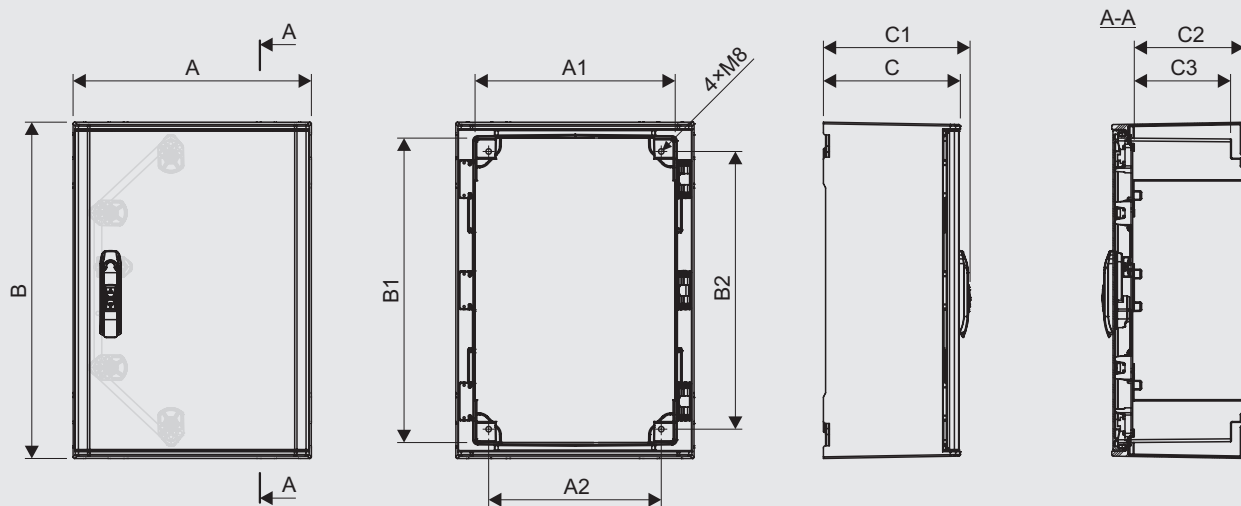


typ obudowy	wymiary [mm]									
	A	B	C	A1	A2	B1	B2	C1	C2	C3
HYDRA 465	438	618	251	364	317	556	510	257	211	186
HYDRA 685	616	816	323	538	493	750	700	329	282	257
HYDRA 815	850	1004	323	772	727	934	884	329	282	257



typ obudowy	wymiary [mm]											
	A	B	C	A1	A2	A3	B1	B2	B3	C1	C2	C3
HYDRA T 465	438	618	251	364	317	243	556	510	448	257	211	186
HYDRA T 685	616	816	323	538	493	421	750	700	646	329	282	257

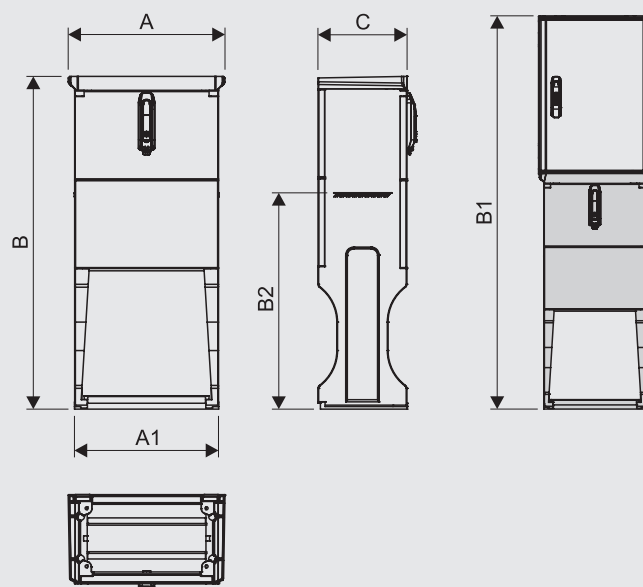
IP 66



typ obudowy	wymiary [mm]									
	A	B	C	A1	A2	B1	B2	C1	C2	C3
HYDRA 466	438	618	251	364	317	556	510	270	204	179
HYDRA 686	616	816	323	538	493	750	700	340	275	250
HYDRA 816	850	1004	323	772	727	934	884	340	275	250

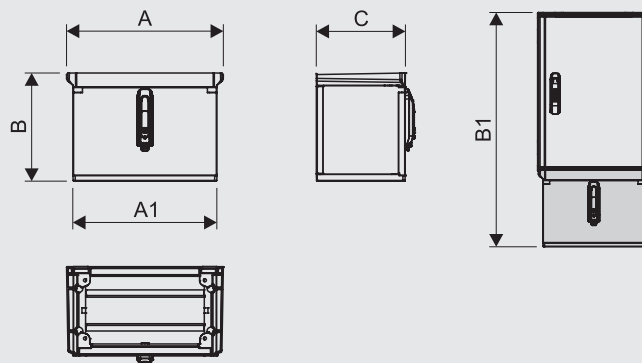
AKCESORIA

Fundamenty (FH)



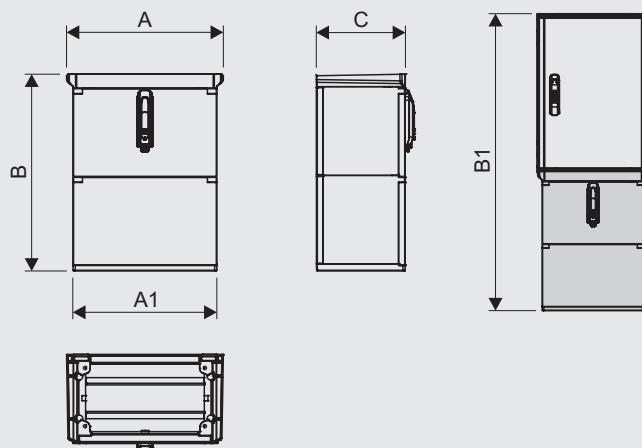
rozmiar obudowy	typ fundamentu	wymiary fundamentu [mm]					
		A	B	C	A1	B1	B2
HYDRA 46X	FH46	431	916	245	396	1534	595
HYDRA 68X	FH68	609	975	320	528	1791	663
HYDRA 81X	FH81	844	975	320	795	1975	663

Kieszenie kablowe (KKH)



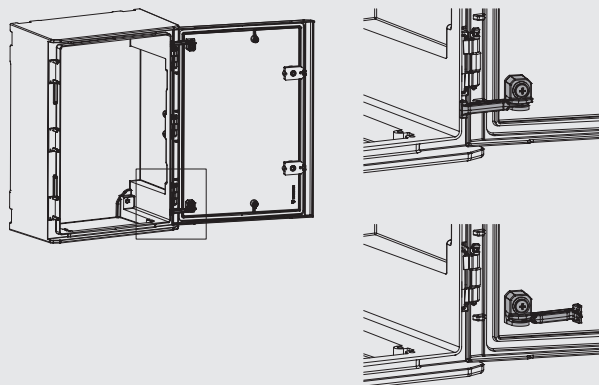
rozmiar obudowy	typ kieszeni kablowej	wymiary kieszeni kablowej [mm]				
		A	B	C	A1	B1
HYDRA 46X	KKH46	431	297	245	396	911
HYDRA 68X	KKH68	609	297	320	528	1109
HYDRA 81X	KKH81	844	297	320	795	1296

Kieszenie kablowe (KKH-2)



rozmiar obudowy	typ kieszeni kablowej	wymiary kieszeni kablowej [mm]				
		A	B	C	A1	B1
HYDRA 46X	KKH46-2	431	541	245	396	1155
HYDRA 68X	KKH68-2	609	541	320	528	1353
HYDRA 81X	KKH81-2	844	541	320	795	1540

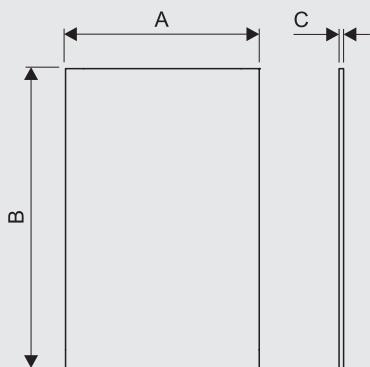
Blokada drzwi zewnętrznych (BDH 1)



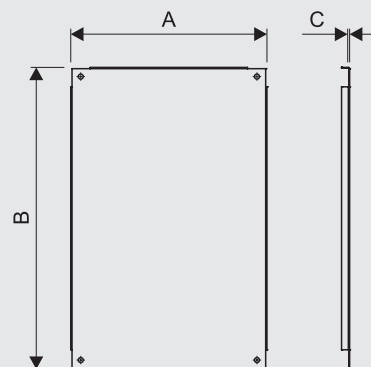
rozmiar obudowy	typ blokady	ilość
HYDRA 46X	BDH 1	1
HYDRA 68X		2
HYDRA 81X		2

Płyty montażowe (PMPH • PMSH)

plyta poliestrowa (PMPH)



plyta stalowa (PMSH)



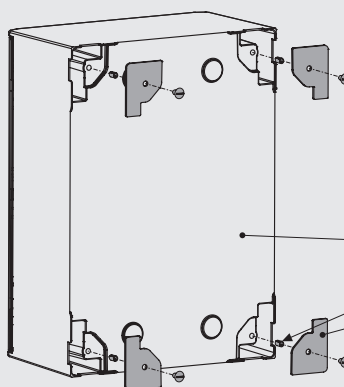
rozmiar obudowy	typ płyty	materiał płyty	wymiary płyty [mm]		
			A	B	C
HYDRA 46X	PMPH 46	poliester	360	550	4
	PMSH 46	stal	360	550	1,5
HYDRA 68X	PMPH 68	poliester	530	740	4
	PMSH 68	stal	530	740	2
HYDRA 81X	PMPH 81	poliester	755	925	5
	PMSH 81	stal	755	925	2

Zaślepki (ZHT)



! komplet zawiera 4 szt. zaślepek

rozmiar obudowy	typ zaślepki
HYDRA 46X	ZHT 46
HYDRA 68X	ZHT 68
HYDRA 81X	ZHT 68

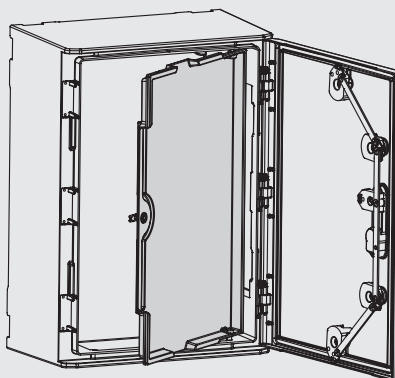


obudowa HYDRA
tulejka wciskana M8
zaślepka
śruba M8×16 tworzywo

Drzwi wewnętrzne (DWH)



rozmiar obudowy	typ drzwi
HYDRA 46X	DWH 46
HYDRA 68X	DWH 68
HYDRA 81X	DWH 81

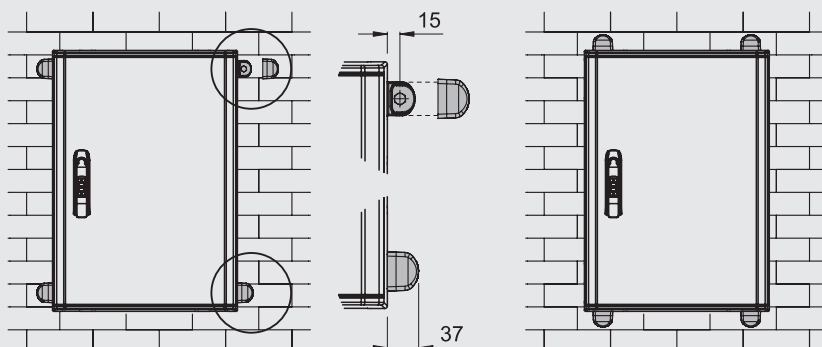
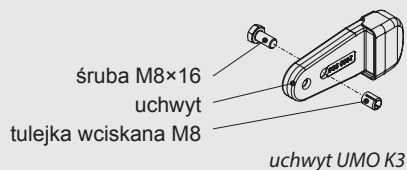


 dostępne wkrótce

Uchwyt obudowy (UMO K3)



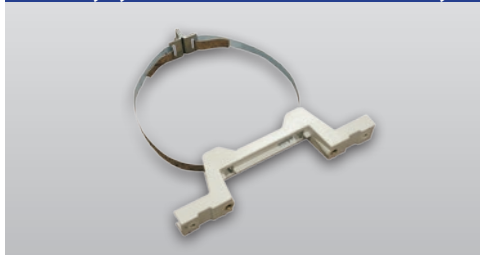
! komplet zawiera 4 szt. uchwytów



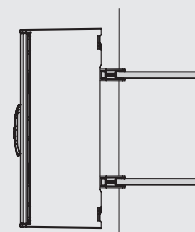
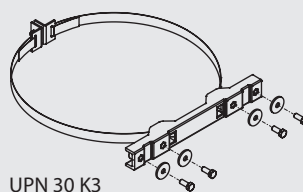
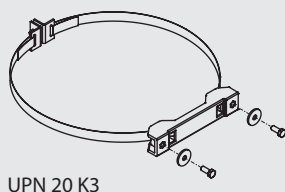
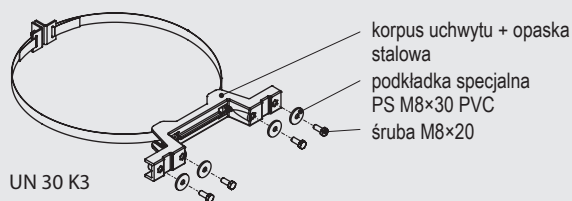
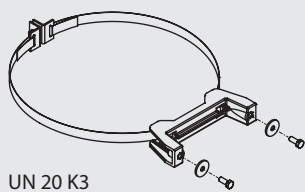
typ uchwytu

UMO K3

Uchwyty do mocowania obudowy na słupie (UN • UPN)



! komplet zawiera 2 szt. uchwytów



typ uchwytu	ilość śrub M8x20	ilość podkładek PS M8x30 PVC
UN 20 K3	4	4
UN 30 K3	8	8
UPN 20 K3	4	4
UPN 30 K3	8	8

Zamek (M22 D5)

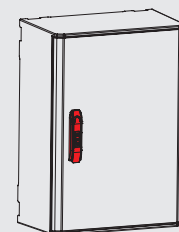


Kształt końcówki sworznia

standard



Zamek (ZIP66)



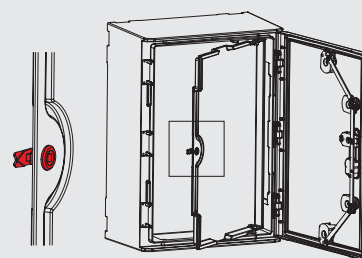
typ obudowy	typ zamka
HYDRA XX5	M22 D5

typ obudowy	typ zamka
HYDRA XX6	ZIP66

Zamki do drzwi wewnętrznych (1022)

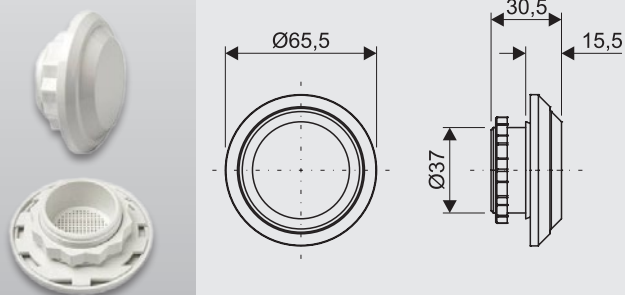


typ	1022-U73	1022-U72	1022-U74	1022-U66	1022-U69
kształt końcówki sworznia					
klucz	standard	opcja	opcja	powtarzalny	niepowtarzalny



Element kompensujący ciśnienie - wentylacja (DA)

DA 084 (IP55)



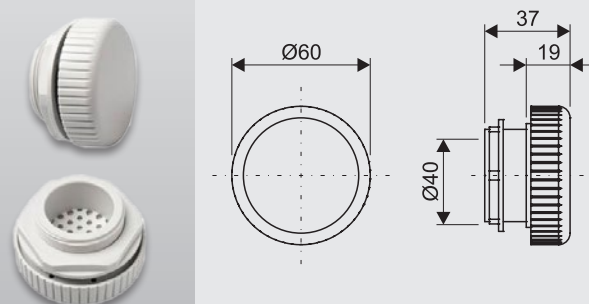
typ

DA 084 (komplet: 2 szt.)

dane techniczne

otwór w ścianie obudowy	Ø37 ⁺¹
siła dokręcania	5 Nm (10 Nm max.)
materiał	tworzywo sztuczne jasnoszare
filtr	-
powierzchnia dopływu powietrza	ok. 1,5 cm ²
stopień ochrony	IP55

DA 284 (IP66)



typ

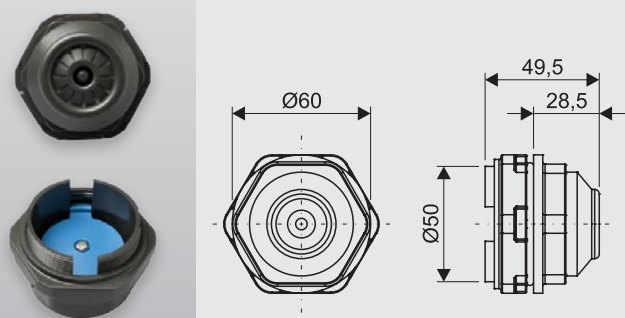
DA 284 (komplet: 2 szt.)

dane techniczne

otwór w ścianie obudowy	Ø40,5 ^{+0,5}
siła dokręcania	5 Nm (10 Nm max.)
materiał	tworzywo sztuczne jasnoszare
filtr	membrana półprzepuszczalna
przepuszczalność powietrza	1200 l/h przy różnicy ciśnień min. 70 mbar
stopień ochrony	IP66

Element osuszający - odprowadzenie kondensatu (DD)

DD 084 (IP66)



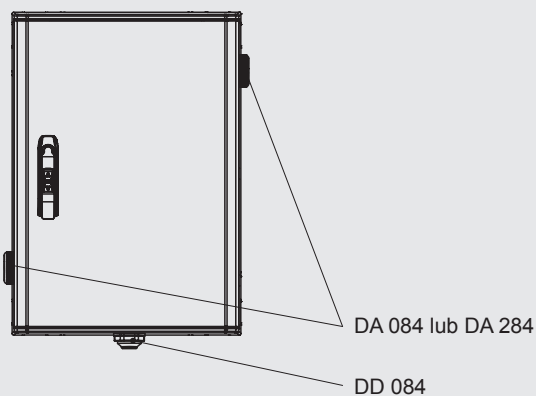
typ

DD 084 (komplet: 1 szt.)

dane techniczne

otwór w ścianie obudowy	Ø50,5 ^{+0,5}
siła dokręcania	6 Nm max.
materiał	tworzywo sztuczne ciemnoszare
wydajność - odprowadzanie wody	ok. 200 ml/h wysokość słupa wody 5 mm
stopień ochrony	IP66

Przykład montażu elementów DA, DD



DA 084 lub DA 284

DD 084