



I-39123 - I-39134 - I-39145

Ficha Técnica – Data Sheet: **I-39123**

Kit Instalación Raíl DIN DIN Rail Mount Kit

Características constructivas / Constructional features



Características Features

Propiedades <i>Properties</i>	7 módulos (1x7) <i>7 modules (1x7)</i>
----------------------------------	---

Método de instalación <i>Installation method</i>	Atornillado <i>Screws</i>
---	------------------------------

Utilización <i>Use</i>	Interior & Exterior <i>Indoor & Outdoor</i>
---------------------------	--

Destino End use

Familia <i>Range</i>	MAGNA 39123
-------------------------	-------------

Características Técnicas / Technical data

Condiciones medioambientales/ Environmental conditions

Rango de temperatura ambiente de
funcionamiento/
Ambient operating temperatura range

-25°C/ 70°C

Transporte y almacenaje/
Transport & Storage

-25°C/ 70°C

Materiales/ Materials

Partes plásticas
Plastic Parts

Tecnopolímero
Tecnopolymer

Partes metálicas
Metal Parts

Acero galvanizado
Galvanized steel

Normativa / Regulations

Normativa aplicada/ Applied standards

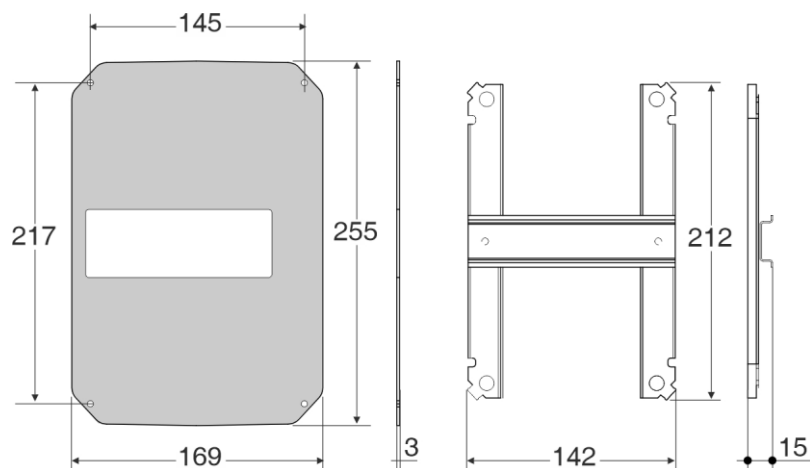
Norma de producto
Product standard

IEC 62208

Certificaciones
Certifications

CE

Dimensiones / Dimensions



Dimensiones externas External dimensions (mm)

Alto Height	255mm
Ancho Wide	169mm
Profundidad Depth	18mm

Información Logística y Embalaje / Logistics and packaging information

Pedido mínimo: 1 Unidad / Minimum order: 1 Unit

Embalaje Packaging	Cantidad Quantity	Peso (kg) Weight (kg)	Dimensiones (cm) Dimensions (cm)	Códigos de barras Bar Codes
Retráctil / Shrink Wrap	1	0,565	25,5x16,9x1,8	8429760248255
N/A	N/A	N/A	N/A	N/A
N/A	N/A	N/A	N/A	N/A

Código arancelario / HS Code: 85381000



Ficha Técnica – *Data Sheet*: **I-39134**

Kit Instalación Raíl DIN

DIN Rail Mount Kit

Características constructivas / Constructional features



Características Features

Propiedades <i>Properties</i>	22 módulos (2x11) <i>22 modules (2x11)</i>
----------------------------------	---

Método de instalación <i>Installation method</i>	Atornillado <i>Screws</i>
---	------------------------------

Utilización <i>Use</i>	Interior & Exterior <i>Indoor & Outdoor</i>
---------------------------	--

Destino End use

Familia <i>Range</i>	MAGNA 39134
-------------------------	-------------

Características Técnicas / Technical data

Condiciones medioambientales/ Environmental conditions

Rango de temperatura ambiente de
funcionamiento/
Ambient operating temperatura range

-25°C/ 70°C

Transporte y almacenaje/
Transport & Storage

-25°C/ 70°C

Materiales/ Materials

Partes plásticas
Plastic Parts

Tecnopolímero
Tecnopolymer

Partes metálicas
Metal Parts

Acero galvanizado
Galvanized steel

Normativa / Regulations

Normativa aplicada/ Applied standards

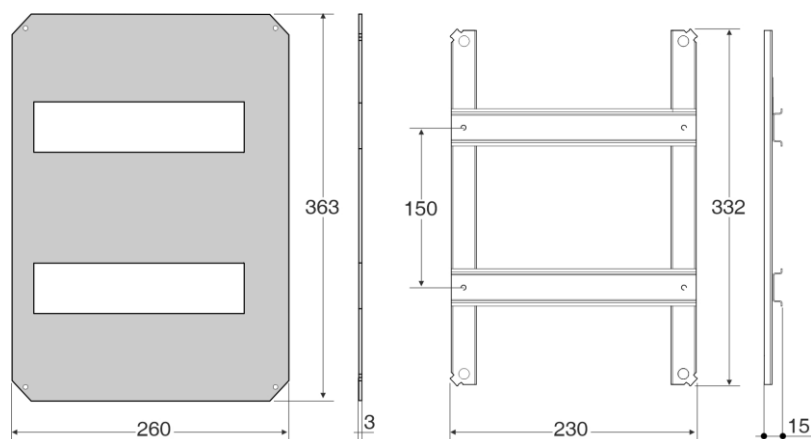
Norma de producto
Product standard

IEC 62208

Certificaciones
Certifications

CE

Dimensiones / Dimensions



Dimensiones externas External dimensions (mm)

Alto Height	363mm
Ancho Wide	260mm
Profundidad Depth	18mm

Información Logística y Embalaje / Logistics and packaging information

Pedido mínimo: 1 Unidad / Minimum order: 1 Unit

Embalaje Packaging	Cantidad Quantity	Peso (kg) Weight (kg)	Dimensiones (cm) Dimensions (cm)	Códigos de barras Bar Codes
Retráctil / Shrink Wrap	1	1,26	36,3x26x1,8	8429760248262
N/A	N/A	N/A	N/A	N/A
N/A	N/A	N/A	N/A	N/A

Código arancelario / HS Code: 85381000



Ficha Técnica – *Data Sheet*: **I-39145**

Kit Instalación Raíl DIN

DIN Rail Mount Kit

Características constructivas / Constructional features



Características Features

Propiedades <i>Properties</i>	54 módulos (3x18) <i>54 modules (3x18)</i>
----------------------------------	---

Método de instalación <i>Installation method</i>	Atornillado <i>Screws</i>
---	------------------------------

Utilización <i>Use</i>	Interior & Exterior <i>Indoor & Outdoor</i>
---------------------------	--

Destino End use

Familia <i>Range</i>	MAGNA 39145
-------------------------	-------------

Características Técnicas / Technical data

Condiciones medioambientales/ Environmental conditions

Rango de temperatura ambiente de
funcionamiento/
Ambient operating temperatura range

-25°C/ 70°C

Transporte y almacenaje/
Transport & Storage

-25°C/ 70°C

Materiales/ Materials

Partes plásticas
Plastic Parts

Tecnopolímero
Tecnopolymer

Partes metálicas
Metal Parts

Acero galvanizado
Galvanized steel

Normativa / Regulations

Normativa aplicada/ Applied standards

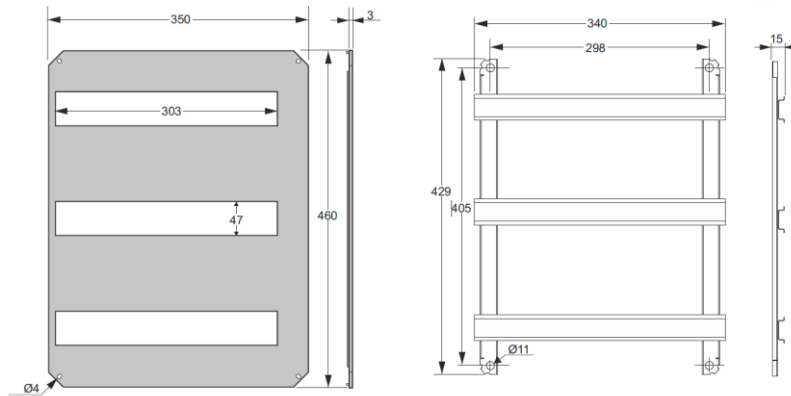
Norma de producto
Product standard

IEC 62208

Certificaciones
Certifications

CE

Dimensiones / Dimensions



Dimensiones externas External dimensions (mm)

Alto Height	460mm
Ancho Wide	350mm
Profundidad Depth	18mm

Información Logística y Embalaje / Logistics and packaging information

Pedido mínimo: 1 Unidad / Minimum order: 1 Unit

Embalaje Packaging	Cantidad Quantity	Peso (kg) Weight (kg)	Dimensiones (cm) Dimensions (cm)	Códigos de barras Bar Codes
Retráctil / Shrink Wrap	1	1,8	46x35x1,8	8429760248279
N/A	N/A	N/A	N/A	N/A
N/A	N/A	N/A	N/A	N/A

Código arancelario / HS Code: 85381000