



ramatol

SAFETY SWITCH

7 INTERRUPTORES DE CORTE IP65

SAFETY SWITCHES IP65

La seguridad de las personas es esencial por eso en Famatel ponemos a su disposición nuestra nueva gama de interruptores de corte IP65. Fabricados con materiales altamente resistentes al impacto, la corrosión y agentes químicos, esta gama proporciona un punto extra de seguridad y garantía a la instalación.

The safety of people is essential, for that reason at Famatel we put at your disposal our new range of IP65 switches. Manufactured with materials highly resistant to impact, corrosion and chemical agents, this range provides an extra point of security and guarantee to the installation.



7

- Protección IP65
- Contactos de plata
- Entradas pretroqueladas

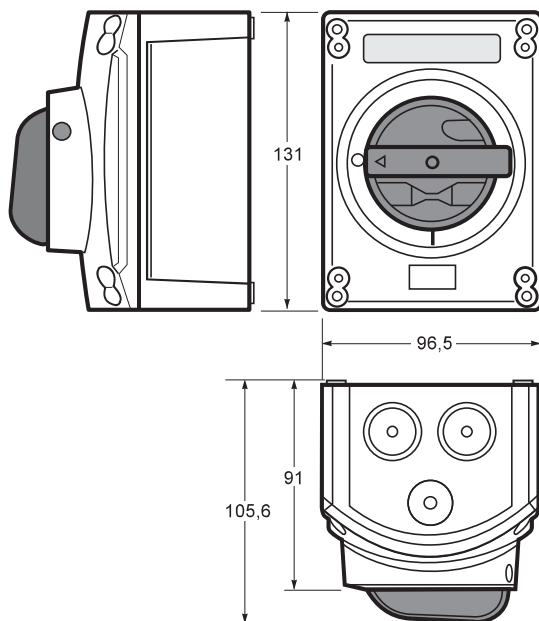
- IP65 Protection
- Silver metal contacts
- Pre drilled entries

7 INTERRUPTORES DE CORTE IP65 SAFETY SWITCHES IP65

INTERRUPTORES DE CORTE / SAFETY SWITCHES

Interruptores / Switches

1



Rango de uso Range of use	Zona de utilización / Rating use Corriente nominal de utilización A / Nominal current of use A									
	Corriente nominal / Nominal current of use A									
	16		20		25		32		40	
AC23A	10A	690V	16A	690V	20A	690V	25A	690V	25A	690V
	16A	500V	20A	500V	25A	500V	32A	500V	32A	500V
AC22A	16A	690V	20A	690V	25A	690V	32A	690V	32A	690V
AC21A	16A	690V	20A	690V	25A	690V	32A	690V	40A	690V

Descripción / Description

Dimensiones (B*H*P) / External dimensions	B*H*P	96,5 x 131 x 105,60 mm
Peso / Weight	kg	0,150 kg
Grado de protección / Degree of protection	IP	IP65
Resistencia al impacto 20°C / Impact resistance	IK	IK 08
Temperatura de uso / Laying temperature	°C	-5 + 40
Temperatura máx. de utilización / Operating temperature	°C	60
Hilo incandescente / Resistance to glow wire test	°C	650
Norma de referencia / reference standards	CEI EN 60947-3	
Polos / Poles	P	2P - 3P - 4P
Tens. nominal aislamiento Ui / Rated insulation voltage	V	690
Tens. nominal a sobretensión / Rated volatage pulses	KV	6
Corriente nominal interior caja Rated thermal current inside the box	A	40
Corriente de cortocircuito condicional Rated conditional short-circuit	KA	10
Frecuencia / Frequency	Hz	50/60
Conexión flexible / conductores rígidos mm ² Connecting conductors flexible / solid mm ²	Min/Max	1,5 - 10

- Interruptor de corte diseñado para aplicaciones industriales y de consumo.
- Estructura dividida en 3 partes, fondo, cubierta (fabricado con materiales con alta resistencia mecánica a los golpes) y el interruptor interno.
- Disconnecting switch designed for industrial and domestic applications.
- Structure divided into 3 parts, bottom, cover (manufactured with high mechanical resistance materials) and the internal switch.



Corriente Nominal Nominal current	Nº Polos Poles	Notas Notes	Ref. / Item
16A	2+E		25510
	2+NP+E	Solid Neutral	25511
	3+E		25512
	3+NP+E	Solid Neutral	25513
	4+E		25514
20A	4+NP+E	Solid Neutral	25515
	2+E		25501
	2+NP+E	Solid Neutral	25516
	3+E		25502
	3+NP+E	Solid Neutral	25517
25A	4+E		25503
	4+NP+E	Solid Neutral	25518
	2+E	Solid Neutral	25519
	2+NP+E		25520
	3+E	Solid Neutral	25521
32A	3+NP+E		25522
	4+E	Solid Neutral	25523
	4+NP+E		25524
	2+E		25504
	2+NP+E	Solid Neutral	25525
40A	3+E		25505
	3+NP+E	Solid Neutral	25526
	4+E		25506
	4+NP+E	Solid Neutral	25527
	2+E	Solid Neutral	25507
40A	2+NP+E		25528
	3+E	Solid Neutral	25508
	3+NP+E		25529
	4+E	Solid Neutral	25509
	4+NP+E		25530

