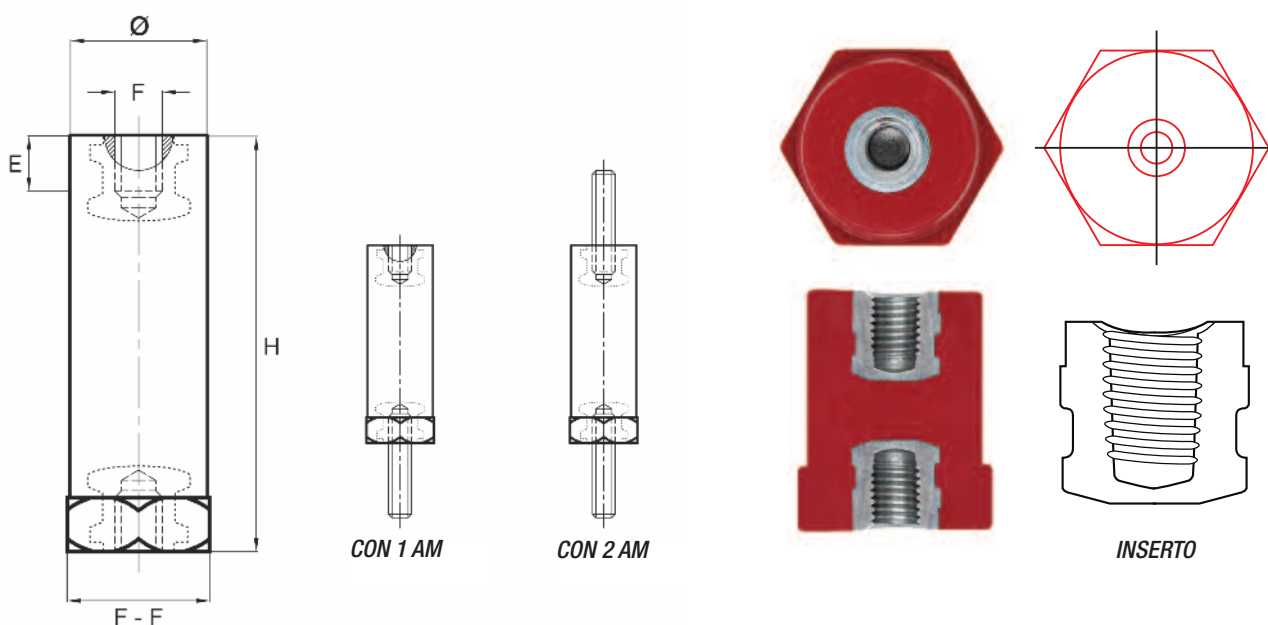
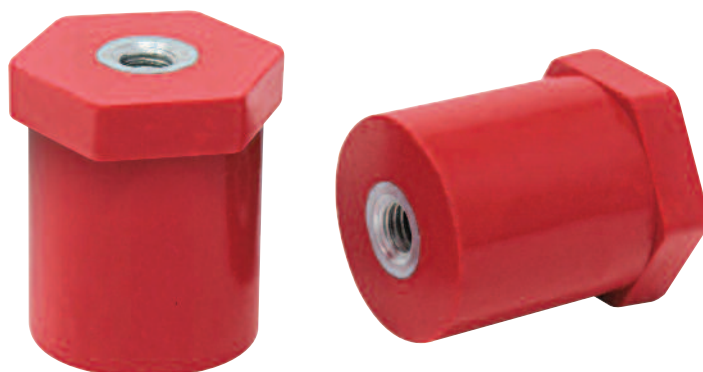


# COLONNINE DISTANZIATRICI SPACING STUD BOLTS



## Colonnine distanziatrici tipo CO/P Ø 20 - CS/P Ø 30 - CT/P Ø 40 - CPE Ø 60

Prodotti tramite stampaggio a compressione e realizzati solo in massa poliestere rinforzata con fibra di vetro BMC RF 3/20 certificata UL e classificata HL2 secondo la EN45545-2.

Su richiesta possiamo fornire gli isolatori con:

- > Inserti femmina in **inox**
- > Inserti femmina in **pollici**
- > Uno o due attacchi maschio "AM" montati e bloccati

## Spacing stud bolts type CO/P Ø 20 - CS/P Ø 30 - CT/P Ø 40 - CPE Ø 60

Manufactured by compression molding and made only in polyester material reinforced with fiberglass BMC RF 3/20 UL certified and classified HL2 according to EN45545-2.

On request we can supply the insulators with:

- > Female inserts made of **stainless steel**
- > Female inserts in **inches sizes**
- > One or two male connections type "AM" set and locked



I nostri prodotti sono certificati UL:  
Our products are UL certified:  
File Nr. E502533 - File Nr. E502534



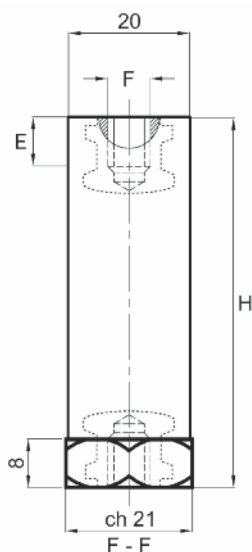
I nostri prodotti sono conformi alle seguenti direttive Europee:  
Our products are in conformity with the European standards:  
Direttiva Bassa Tensione (Low Voltage Directive) 2014/35/EU  
Regolamento REACH (EC Regulation) Nr. 1907/2006  
Direttiva RoHS (Council Directive) 2011/65/CE



100% prodotto Italiano  
100% Italian product

# COLONNINE DISTANZIATRICI SPACING STUD BOLTS

# CO/P - Ø20



Articolo Item	F	E (mm)	Valore di serraggio Tightening torque	H (mm)	Tensione di esercizio Operating voltage	Conf. Pack.	Peso Weight (Kg)
CO/P 16	M 4	3	2 Nm	16	220 V	250	4,10
	M 5	3	6 Nm				
	M 6	3	8 Nm				
	M 8	4	10 Nm				
CO/P 20	M 4	5	2 Nm	20	400 V	200	4,20
	M 5	5	6 Nm				
	M 6	5	10 Nm				
	M 8	5	10 Nm				
CO/P 25	M 4	7	2 Nm	25	500 V	150	3,80
	M 5	6	6 Nm				
	M 6	7	10 Nm				
	M 8	6	14 Nm				
CO/P 30	M 4	8	2 Nm	30	600 V	140	4,20
	M 5	8	8 Nm				
	M 6	8	12 Nm				
	M 8	8	16 Nm				
CO/P 35	M 5	8	8 Nm	35	600 V	120	3,90
	M 6	8	12 Nm				
	M 8	8	16 Nm				
CO/P 40	M 5	7	8 Nm	40	600 V	110	3,90
	M 6	8	12 Nm				
	M 8	8	16 Nm				
CO/P 45	M 5	10	8 Nm	45	750 V	100	4,00
	M 6	10	12 Nm				
	M 8	10	16 Nm				
CO/P 50	M 5	8	8 Nm	50	750 V	80	3,40
	M 6	10	12 Nm				
	M 8	10	16 Nm				
CO/P 60	M 6	12	12 Nm	60	750 V	70	3,40
	M 8	10	16 Nm				

Articolo Item	Tensione di scarica superficiale C.A. A.C. surface flashover voltage (KV)	Tensione di scarica interna C.A. A.C. internal flashover voltage (KV)	Sollecitazione a trazione Tensile stress (DN)	Sollecitazione a flessione Cantilever stress (DN)	Sollecitazione a compressione Compressive stress (DN)	Sollecitazione a torsione Twisting stress (DN x mm)
CO/P 16	-	-	400	250	2.100	0,6 - 1,7
CO/P 20	-	-	400	250	2.100	0,6 - 1,7
CO/P 25	5	15	400	250	2.100	0,6 - 1,7
CO/P 30	5	15	400	200	2.100	1 - 2
CO/P 40	8	20	400	150	2.100	1 - 2
CO/P 50	10	25	400	100	2.100	1 - 2
CO/P 60	10	30	400	100	2.100	1 - 2

Temperatura di esercizio / Operating temperature: -40° C + 130° C

Carichi di rottura / Breaking charges: Tolleranza / Allowance ± 10%

Reazione al fuoco / Fire reaction: Class UL94-V0 and HL2 for requirements R7 and R22/23 of EN45545-2



I nostri prodotti sono certificati UL:  
Our products are UL certified:  
File Nr. E502533 - File Nr. E502534



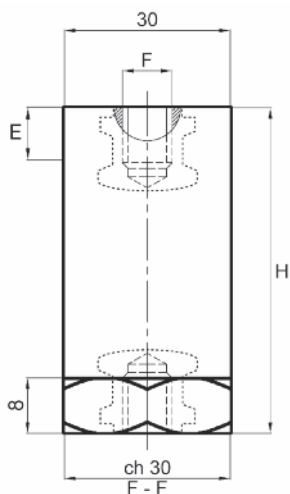
I nostri prodotti sono conformi alle seguenti direttive Europee:  
Our products are in conformity with the European standards:  
Direttiva Bassa Tensione (Low Voltage Directive) 2014/35/EU  
Regolamento REACH (EC Regulation) Nr. 1907/2006  
Direttiva RoHS (Council Directive) 2011/65/CE



100% prodotto Italiano  
100% Italian product

# COLONNINE DISTANZIATRICI SPACING STUD BOLTS

# CS/P- Ø30



Articolo Item	F	E (mm)	Valore di serraggio Tightening torque	H (mm)	Tensione di esercizio Operating voltage	Conf. Pack.	Peso Weight (Kg)
CS/P 30	M 6	9	10 Nm	30	750 V	80	4,80
	M 8	8	22 Nm				
	M 10	7	24 Nm				
CS/P 35	M 6	10	10 Nm	35	1000 V	64	4,70
	M 8	9	22 Nm				
	M 10	9	24 Nm				
CS/P 40	M 6	12	10 Nm	40	1000 V	60	4,90
	M 8	12	22 Nm				
	M 10	13	24 Nm				
CS/P 45	M 6	12	10 Nm	45	1000 V	48	4,40
	M 8	12	22 Nm				
	M 10	13	24 Nm				
CS/P 50	M 6	12	10 Nm	50	1500 V	48	4,50
	M 8	13	22 Nm				
	M 10	13	24 Nm				
CS/P 55	M 6	12	10 Nm	55	1500 V	40	4,10
	M 8	12	22 Nm				
	M 10	13	24 Nm				
CS/P 60	M 6	13	10 Nm	60	1500 V	40	4,50
	M 8	16	22 Nm				
	M 10	17	24 Nm				
CS/P 65	M 6	13	10 Nm	65	1500 V	32	3,80
	M 8	17	22 Nm				
	M 10	13	24 Nm				
CS/P 70	M 6	13	10 Nm	70	1500 V	32	4,00
	M 8	16	22 Nm				
	M 10	17	24 Nm				

Articolo Item	Tensione di scarica superficiale C.A. A.C. surface flashover voltage (KV)	Tensione di scarica interna C.A. A.C. internal flashover voltage (KV)	Sollecitazione a trazione Tensile stress (DN)	Sollecitazione a flessione Cantilever stress (DN)	Sollecitazione a compressione Compressive stress (DN)	Sollecitazione a torsione Twisting stress (DN x mm)
CS/P 30	8	20	900	450	4.000	1,3 - 2,6
CS/P 40	8	25	900	300	4.000	1,3 - 2,6
CS/P 50	10	35	900	200	4.000	1,3 - 2,6
CS/P 60	15	35	900	150	4.000	1,3 - 2,6

Temperatura di esercizio / Operating temperature: -40° C + 130° C

Carichi di rottura / Breaking charges: Tolleranza / Allowance ± 10%

Reazione al fuoco / Fire reaction: Class UL94-V0 and HL2 for requirements R7 and R22/23 of EN45545-2



I nostri prodotti sono certificati UL:  
Our products are UL certified:  
File Nr. E502533 - File Nr. E502534



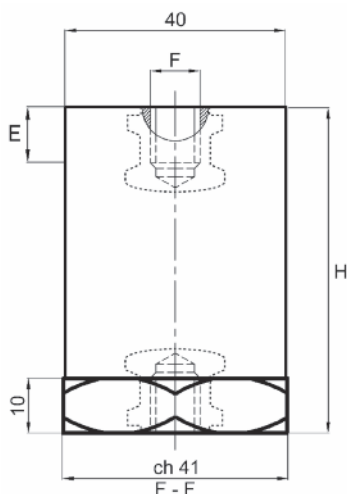
I nostri prodotti sono conformi alle seguenti direttive Europee:  
Our products are in conformity with the European standards:  
Direttiva Bassa Tensione (Low Voltage Directive) 2014/35/EU  
Regolamento REACH (EC Regulation) Nr. 1907/2006  
Direttiva RoHS (Council Directive) 2011/65/CE



100% prodotto Italiano  
100% Italian product

# COLONNINE DISTANZIATRICI SPACING STUD BOLTS

# CT/P - Ø40



Articolo Item	F	E (mm)	Valore di serraggio Tightening torque	H (mm)	Tensione di esercizio Operating voltage	Conf. Pack.	Peso Weight (Kg)
CT/P 30	M 6	9	12 Nm	30	750 V	45	4,20
	M 8	9	22 Nm				
	M 10	8	24 Nm				
CT/P 35	M 8	10	22 Nm	35	750 V	36	4,10
	M 10	10	26 Nm				
CT/P 40	M 8	12	22 Nm	40	1000 V	27	3,30
	M 10	13	24 Nm				
	M 12	13	36 Nm				
CT/P 45	M 8	13	22 Nm	45	1000 V	27	3,60
	M 10	13	26 Nm				
CT/P 50	M 8	13	22 Nm	50	1500 V	27	3,80
	M 10	13	26 Nm				
	M 12	12	36 Nm				
CT/P 55	M 8	13	22 Nm	55	1500 V	18	2,90
	M 10	17	26 Nm				
CT/P 60	M 8	17	22 Nm	60	1500 V	18	3,10
	M 10	18	26 Nm				
	M 12	16	36 Nm				
CT/P 65	M 8	18	22 Nm	65	1500 V	18	3,50
	M 10	17	26 Nm				
CT/P 70	M 8	17	22 Nm	70	1500 V	18	3,50
	M 10	17	26 Nm				

Articolo Item	Tensione di scarica superficiale C.A. A.C. surface flashover voltage (KV)	Tensione di scarica interna C.A. A.C. internal flashover voltage (KV)	Sollecitazione a trazione Tensile stress (DN)	Sollecitazione a flessione Cantilever stress (DN)	Sollecitazione a compressione Compressive stress (DN)	Sollecitazione a torsione Twisting stress (DN x mm)
CT/P 30	8	20	1.000	750	8.000	3 - 6
CT/P 40	10	25	1.000	700	8.000	3 - 6
CT/P 50	10	35	1.000	500	8.000	3 - 6
CT/P 60	10	35	1.000	370	8.000	3 - 6

Temperatura di esercizio / Operating temperature: -40° C + 130° C

Carichi di rottura / Breaking charges: Tolleranza / Allowance ± 10%

Reazione al fuoco / Fire reaction: Class UL94-V0 and HL2 for requirements R7 and R22/23 of EN45545-2



I nostri prodotti sono certificati UL:  
Our products are UL certified:  
File Nr. E502533 - File Nr. E502534



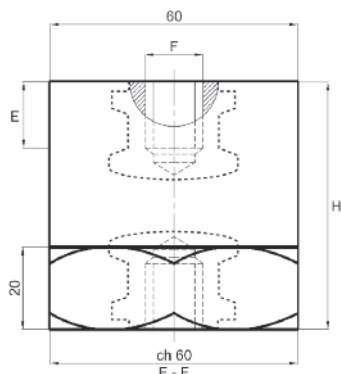
I nostri prodotti sono conformi alle seguenti direttive Europee:  
Our products are in conformity with the European standards:  
Direttiva Bassa Tensione (Low Voltage Directive) 2014/35/EU  
Regolamento REACH (EC Regulation) Nr. 1907/2006  
Direttiva RoHS (Council Directive) 2011/65/CE



100% prodotto Italiano  
100% Italian product

# COLONNINE DISTANZIATRICI SPACING STUD BOLTS

# CPE - Ø60



Articolo Item	F	E (mm)	Valore di serraggio Tightening torque	H (mm)	Tensione di esercizio Operating voltage	Conf. Pack.	Peso Weight (Kg)
CPE 40	M 10	14	24 Nm	40	1500 V	12	2,90
	M 12	13	36 Nm				
	M 16	12	50 Nm				
CPE 60	M 10	16	24 Nm	60	3000 V	10	3,50
	M 12	17	36 Nm				
	M 16	22	50 Nm				
CPE 80	M 10	20	24 Nm	80	5000 V	8	3,70
	M 12	17	36 Nm				
	M 16	24	55 Nm				
CPE 100	M 10	20	24 Nm	100	8000 V	5	2,80
	M 12	20	40 Nm				
	M 16	24	55 Nm				



Articolo Item	Tensione di scarica superficiale C.A. A.C. surface flashover voltage (KV)	Tensione di scarica interna C.A. A.C. internal flashover voltage (KV)	Sollecitazione a trazione Tensile stress (DN)	Sollecitazione a flessione Cantilever stress (DN)	Sollecitazione a compressione Compressive stress (DN)	Sollecitazione a torsione Twisting stress (DN x mm)
CPE 40	10	25	1.100	700	10.000	6
CPE 60	20	50	1.500	600	10.000	8
CPE 80	25	50	2.300	900	12.000	10
CPE 100	30	50	3.000	1.500	15.000	15

Temperatura di esercizio / Operating temperature: -40° C + 130° C

Carichi di rottura / Breaking charges: Tolleranza / Allowance ± 10%

Reazione al fuoco / Fire reaction: Class UL94-V0 and HL2 for requirements R7 and R22/23 of EN45545-2



I nostri prodotti sono certificati UL:  
Our products are UL certified:  
File Nr. E502533 - File Nr. E502534



I nostri prodotti sono conformi alle seguenti direttive Europee:  
Our products are in conformity with the European standards:  
Direttiva Bassa Tensione (Low Voltage Directive) 2014/35/EU  
Regolamento REACH (EC Regulation) Nr. 1907/2006  
Direttiva RoHS (Council Directive) 2011/65/CE



100% prodotto Italiano  
100% Italian product